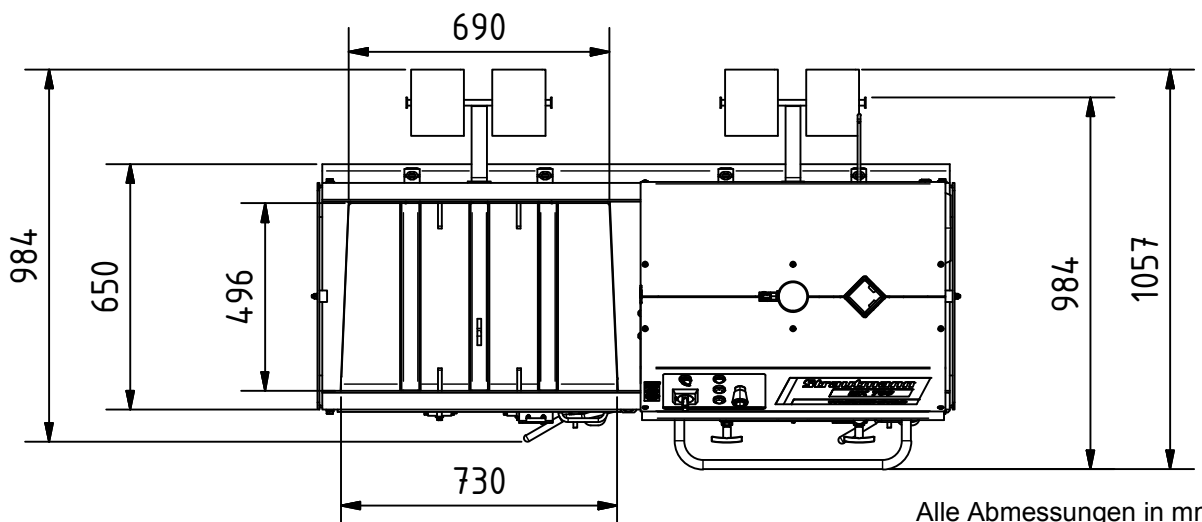
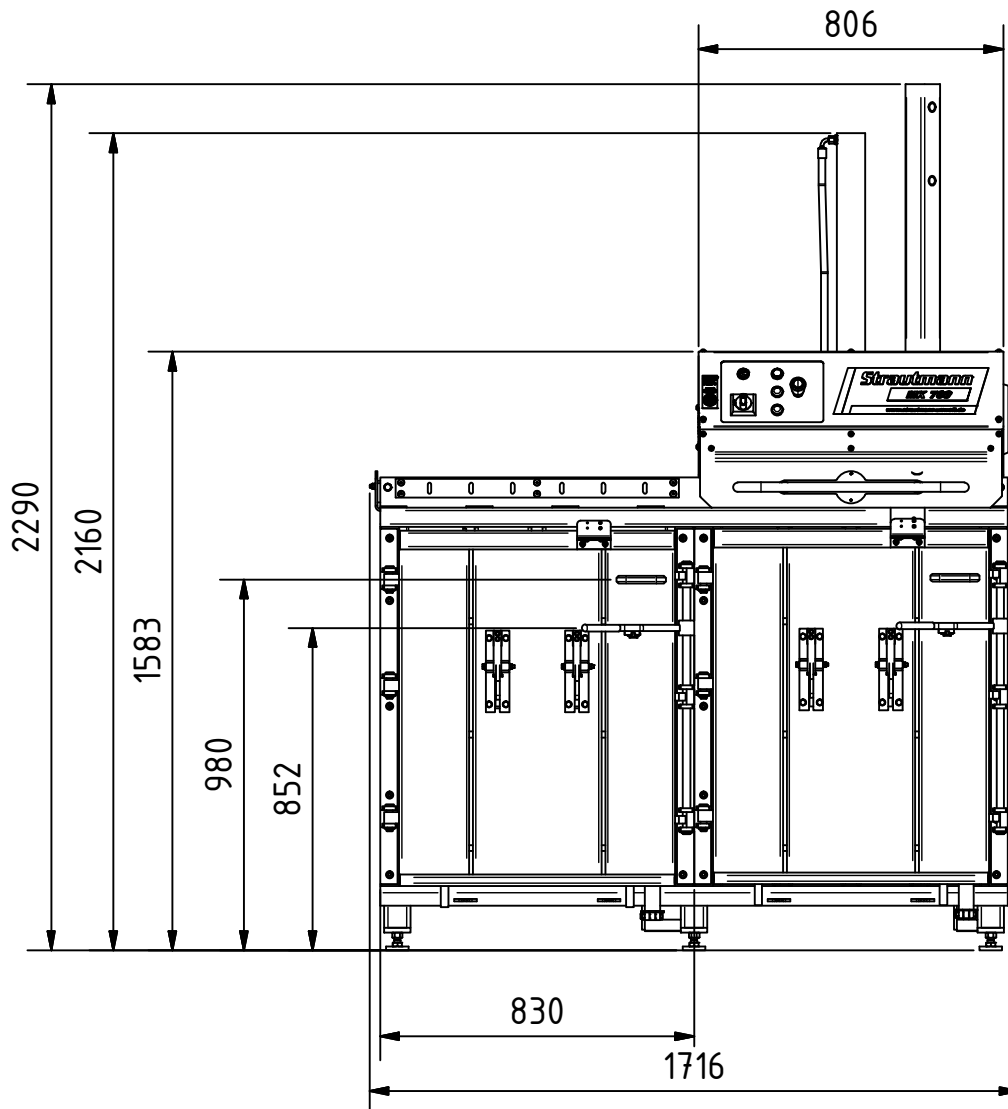
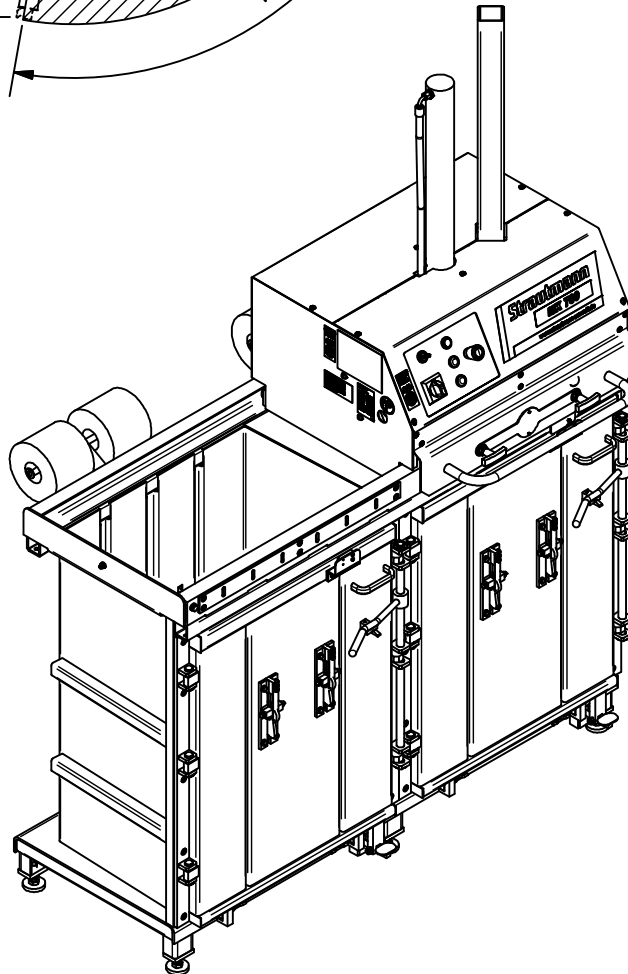
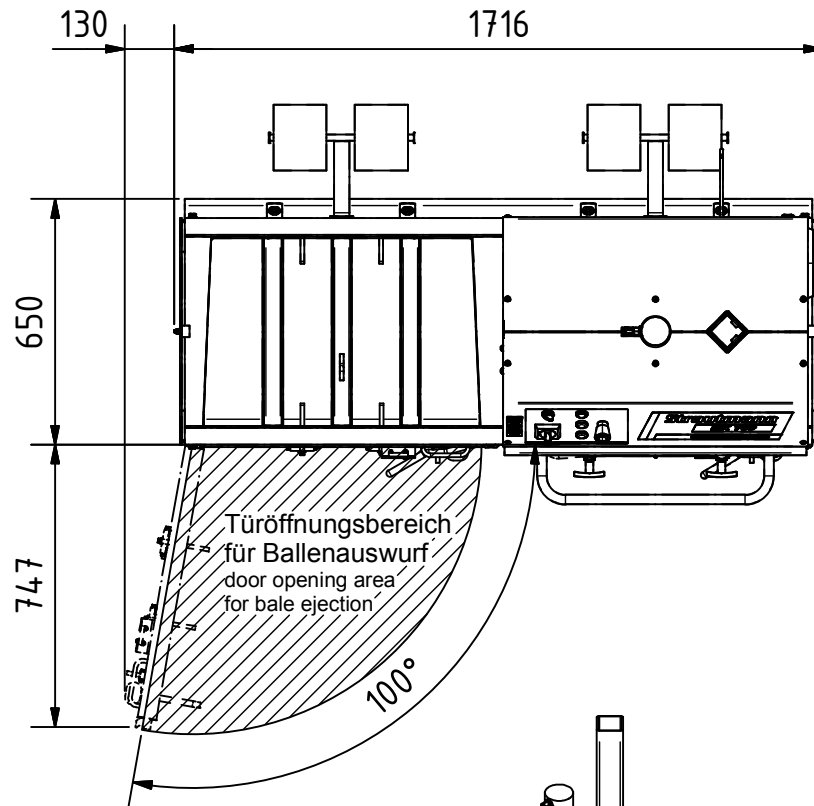


Mehrkammerballenpresse MK 700



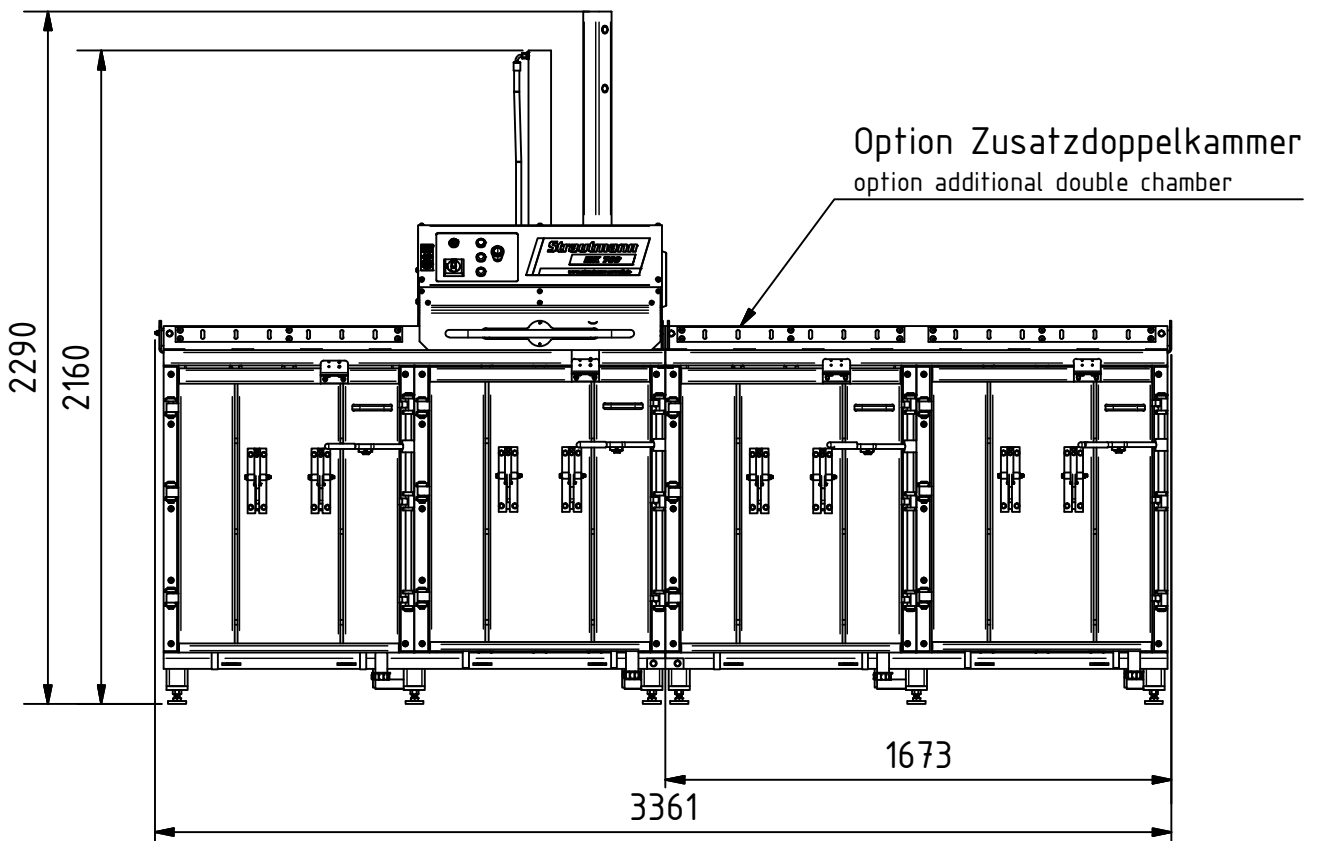
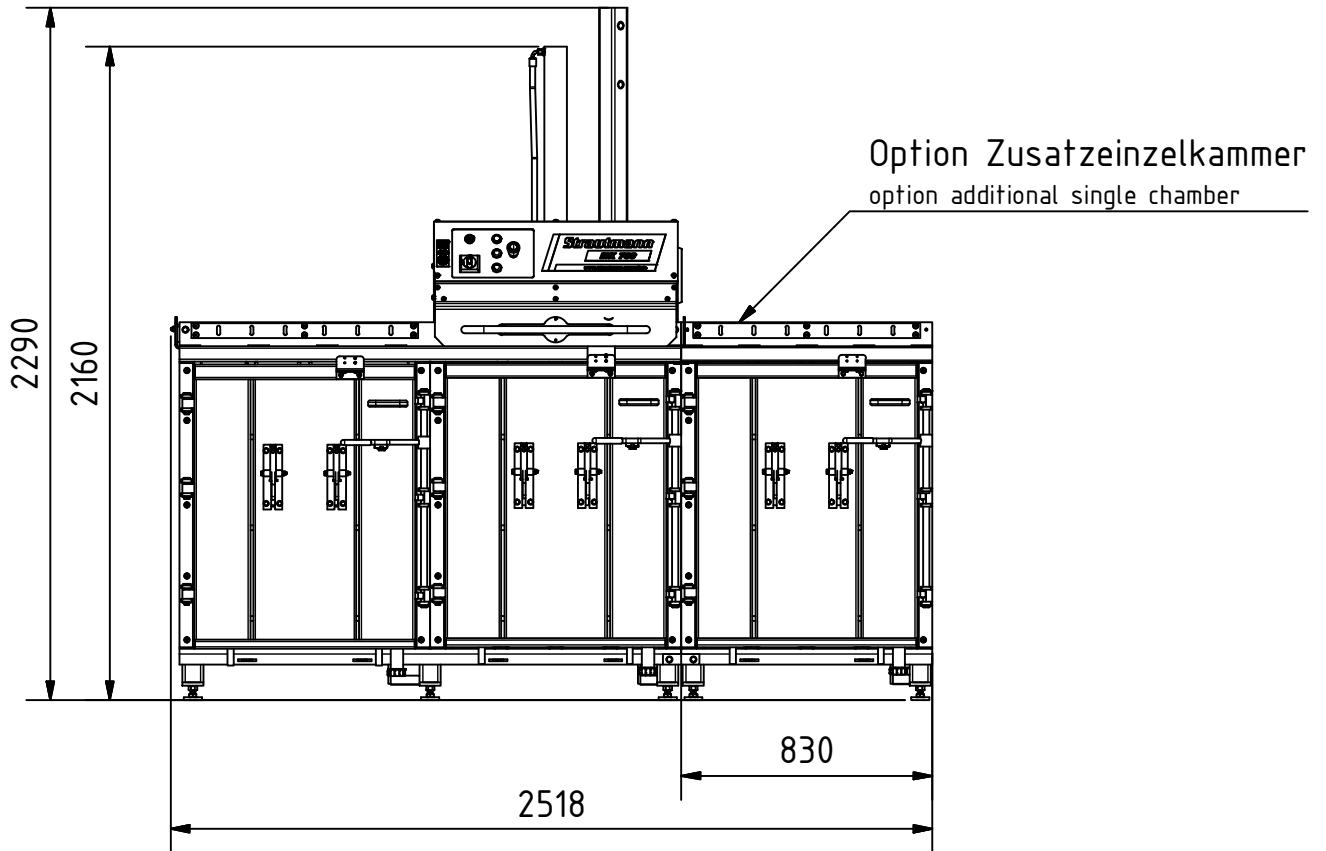
Alle Abmessungen in mm
All dimensions in mm

Mehrkammerballenpresse MK 700



Alle Abmessungen in mm
All dimensions in mm

Mehrkammerballenpresse MK 700



additive Optionen
additiv options

Alle Abmessungen in mm
All dimensions in mm

Maß- und Konstruktionsänderungen behalten wir uns vor.
We reserve the right to make dimensional and design changes.

Mehrkammerballenpresse MK 700

Multi-chamber baling press MK 700

Bestellnummer: Order number:	V5040009
Elektroanschluss: Power supply:	400 V 50 Hz 16 A Kategorie C
Elektrische Leistung: Electrical Power:	2,2 kW
Schutzart: Protection class:	IP54
Presskraft: Pressing force:	60kN
Presshub: Press stroke:	700 mm
Maschinengewicht: Weight of the machine:	780 kg
Transportabmessungen (lxbxh): Transport dimensions (lwxhx):	1720 x 990 x 2290 mm (abgesenkt / lowered) 1720 x 990 x 2165 mm
Einfüllöffnung (bxh): Filling opening (wxh):	710 x 490 mm
Taktzeit: Cycle Time:	32 sec.
Ballengewicht*: Bale weight *:	50 kg
Ballenabmessungen in der Kammer (lxbxh)*: Bale size in the chamber (lwxhx)*:	700 x 700 x 500 mm
Ballenabbindung: Bale tying:	Umreifung mit zwei Bändern pro Kammer Strapping with two twines per chamber
Bemerkung: Comment:	Doppelkammer Double Chamber

* Die Ballenmaße und -gewichte sind circa maß- und materialabhängig. Die Angaben beziehen sich auf Kartonage (Qualität 1.02 und 1.04). Informationen zu anderen Materialien bitte auf Anfrage.
The bale size and bale weights are approximate dimension and depending on the material. The information refers to cardboard packaging (quality 1.02 and 1.04). Information about other materials on request.

Maß- und Konstruktionsänderungen behalten wir uns vor.
We reserve the right to make dimensional and design changes.